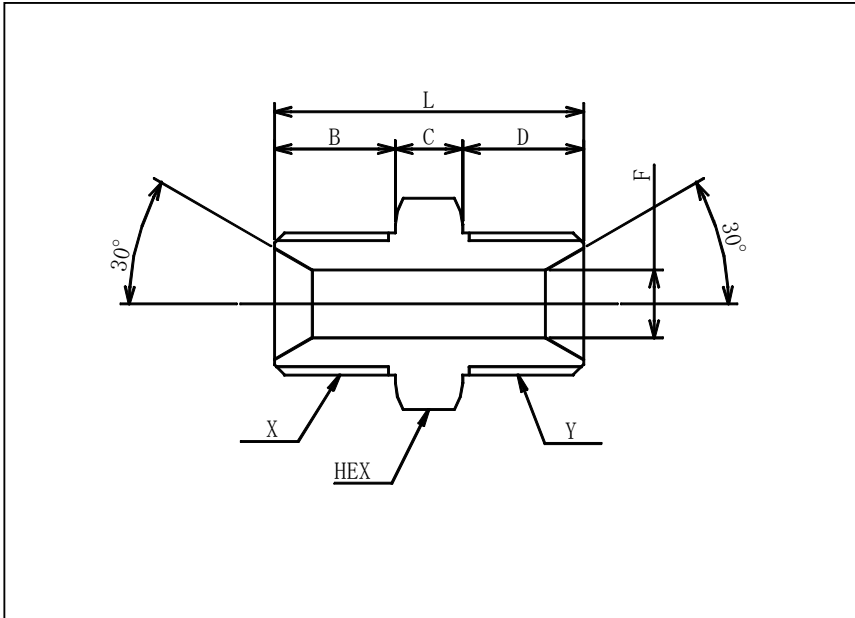


品名：アダプタ No. 1011 規格表

材質：鉄

外観：メッキ付



規格	X	Y	B	C	D	F	L	HEX
φ 65	PF2・1/2	PF2・1/2	36	18	36	57	90	80
φ 75	PF3"	PF3"	38	19	38	68	95	95
φ 100	PF4"	PF4"	40	22	40	88	102	120

株式会社 東澤製作所