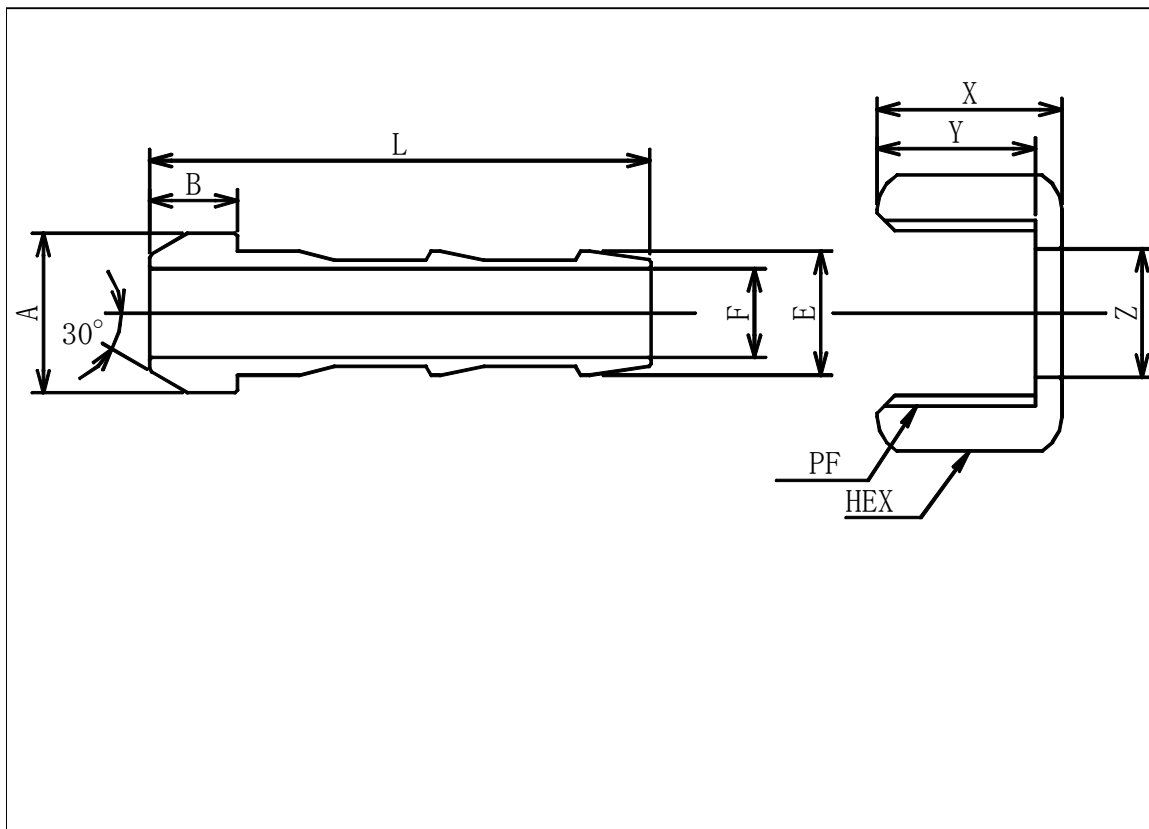


品名： 8007 パンチニップル 規格表

材質： 鉄

袋ナット付

外観： メッキ付



規格	PF	A	B	E	F	L	X	Y	Z	山数	HEX
φ6	PF1/4	11	8	8	4	47	16	13	8.4	2	19
φ9	PF3/8	14	9	11	6	51	18	15	11.5	2	22
φ12	PF1/2	18	10	14	10	57	21	18	14.5	2	27
φ19	PF3/4	24	12	21	16	69	24	20	21.5	2	32
φ25	PF1"	30	13	27.5	21	75	28	24	27.8	2	38
φ32	PF1·1/4	38.1	15	35	28	85	31	26	35.5	2	50
φ38	PF1·1/2	44.5	15	41	33	90	31	26	41.5	2	58
φ50	PF2"	56.5	15	53	45	92	33	28	53.5	2	70