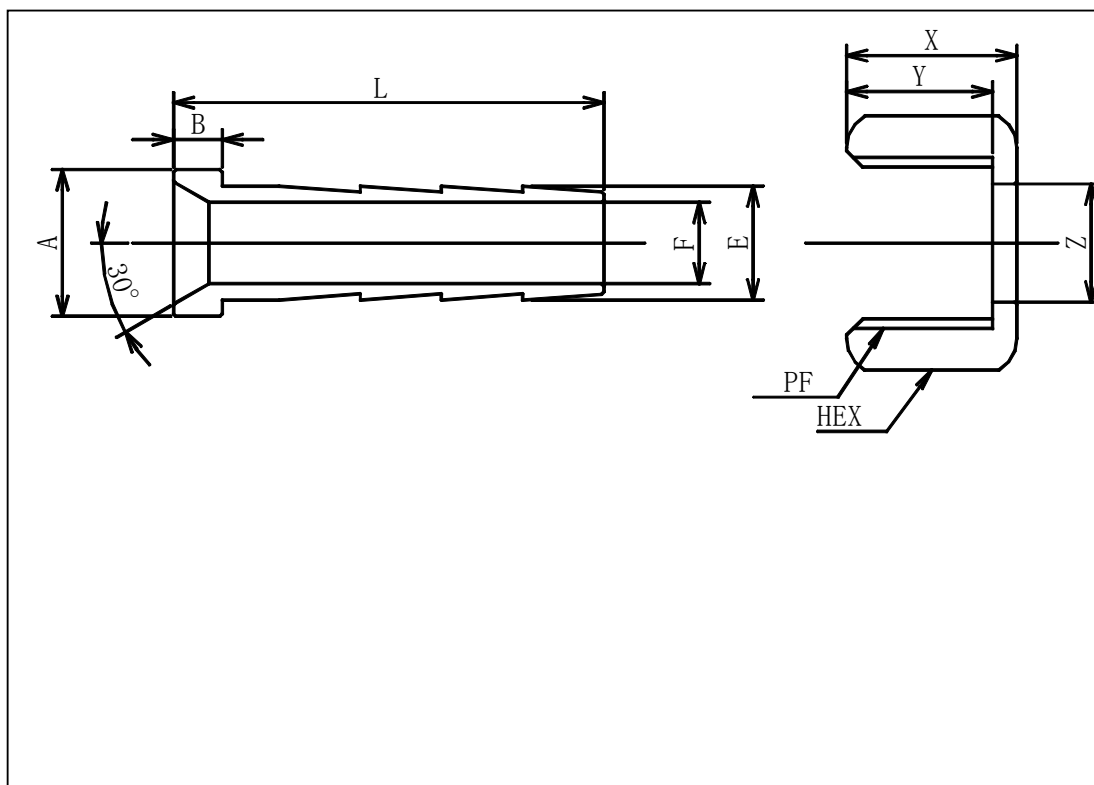


品名： F3竹の子 規格表

材質： 鉄

袋ナット付

外観： メッキ付



規格	PF	A	B	E	F	L	X	Y	Z	竹の子山数	HEX
φ6	PF1/4	11	5	7.5	4	44	16	13	8.4	3	19
φ9	PF3/8	14	5	10.5	6	47	18	15	11.5	3	22
φ12	PF1/2	18	6	14	10	53	21	18	14.5	3	27
φ19	PF3/4	24	7	20.5	16	64	24	20	21.5	3	32
φ25	PF1"	30	9	27	21	71	28	24	27.8	3	38
φ32	PF1·1/4	38.1	10	34	28	80	31	26	35.5	4	50
φ38	PF1·1/2	44.5	10	40.3	33	91	31	26	41.5	4	58
φ50	PF2"	56.5	10.5	52	45	94.5	33	28	53.5	4	70
φ65	PF2·1/2	71.5	16	65	57	141	42	36	65.7	5	90
φ75	PF3"	82.4	16	76.3	66.5	146	48	41	76.7	5	100
φ100	PF4"	109	19	101.6	90	169	55	47	102.3	6	130

株式会社 東澤製作所