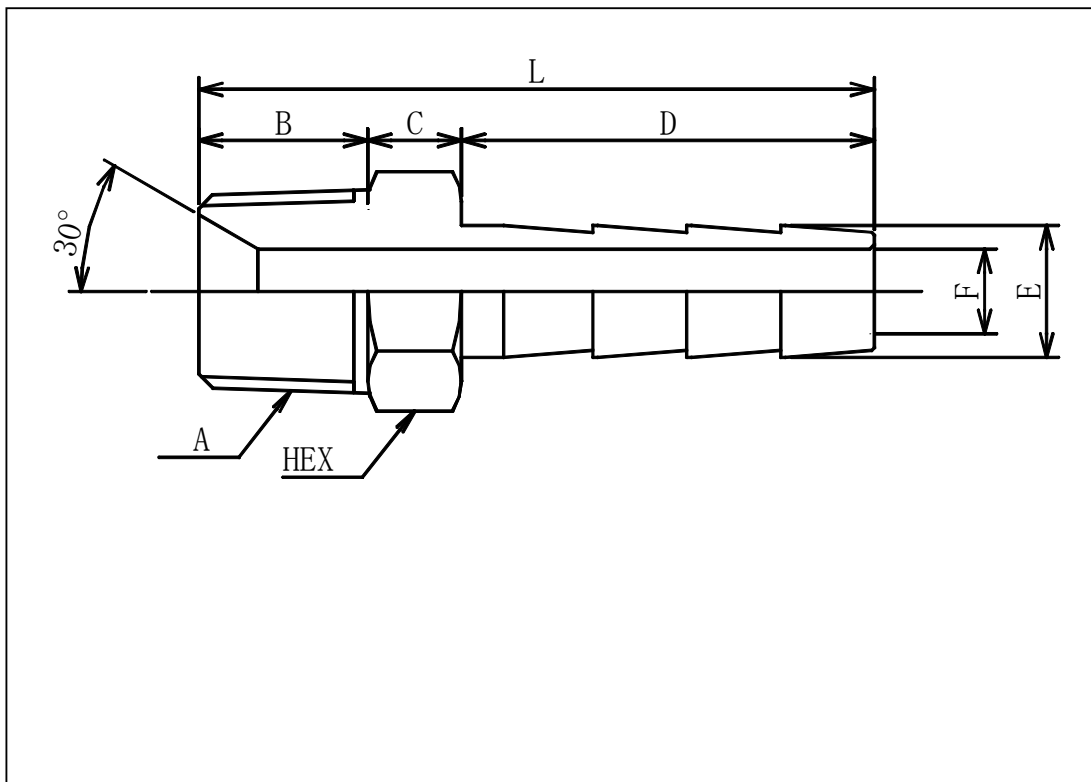


品名: M1違径竹の子 規格表

材質: 鉄

外観: メッキ付



規格	A ネジ	B	C	D	E	F	L	山数	Hex
PT1/4×3/8	PT1/4	13	8	42	10.5	6	63	4	17
PT3/8×1/4	PT3/8	15	8	36	7.5	*4	59	3	19
PT3/8×1/2	PT3/8	15	9	50	14	*10	73	4	22
PT1/2×3/8	PT1/2	18	9	45	10.5	*6	72	4	22
PT1/2×5/8	PT1/2	18	9	52	17	10	79	4	22
PT1/2×3/4	PT1/2	18	12	55	20.5	*15	85	4	27
PT3/4×1/2	PT3/4	20	12	46	14	*9	78	4	27
PT3/4×5/8	PT3/4	20	12	52	17	*10	84	4	27
PT3/4×1"	PT3/4	20	12	58	27	*20	90	4	35
PT1"×3/4	PT1"	22	13	54	20.5	*15	89	4	35

* 段付穴

株式会社 東澤製作所